

# Te koop aangeboden (TB2)

Versie 28 maart 2021, hiermee vervallen vorige versies.

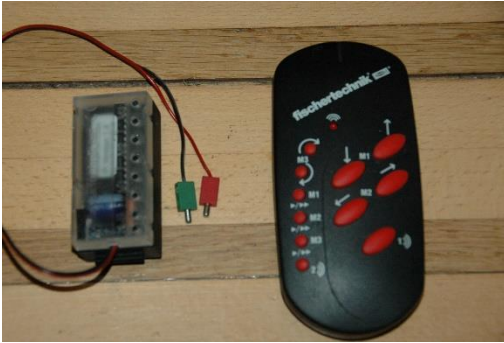
Voor een prijsindicatie zie de website van FischerFriendsWoman ( <https://fischerfriendswoman.de/> ).

Doe een reëel bod, contact: [c.vanLeeuwen@tescaweb.nl](mailto:c.vanLeeuwen@tescaweb.nl)

Afhalen of verzending op kosten en voor risico koper en voortuitbetaling.

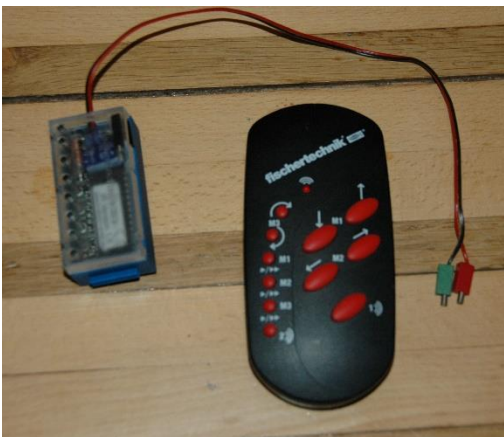
Eine Preisangabe finden Sie auf der Website von beispielsweise FischerFriendsWoman (<https://fischerfriendswoman.de/>). Machen Sie ein realistisches Angebot, aber auch für weitere Informationen kontaktieren Sie: [c.vanLeeuwen@tescaweb.nl](mailto:c.vanLeeuwen@tescaweb.nl) Abholung oder Versand auf Kosten und Gefahr des Käufers und Vorauszahlung

## Kavel An:



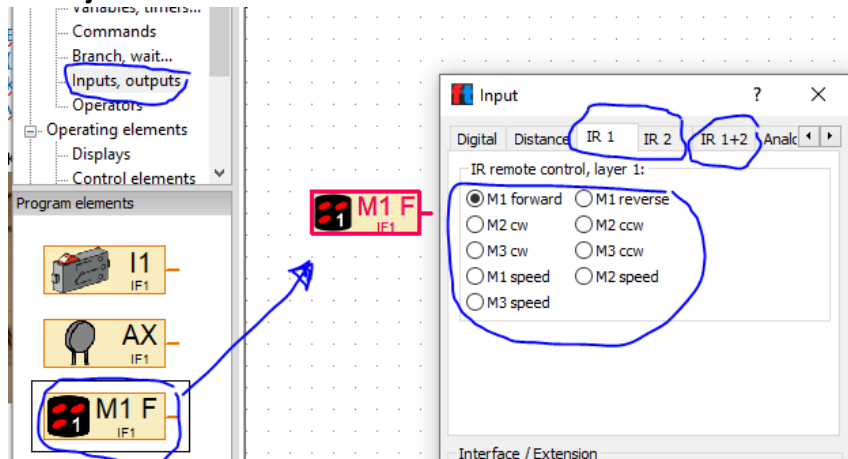
IR control zender (75028) +  
bijbehorende ontvangst module code 1 zwart (75065);  
De IR-zender kan ook gebruikt worden in combinatie met het ROBO-interface.

## Kavel Bn:



IR control zender (75028) +  
bijbehorende ontvangst module Code I2 (30183).  
De blauwe module (code 2) is een stuk schaarster, deze werd alleen als losse component geleverd.  
De IR-zender kan ook gebruikt worden in combinatie met het ROBO-interface

## Info bij Kavel A en B



In ROBOPro in de ROBO interface mode kan je met dit ROBOPro element de signalen van de IR-zender verwerken in het programma.

Er kan dus ook met 2 zenders gewerkt worden, eentje code 1 (IR 1) en de andere code 2 (IR 2)

### Kavel Cn5 (nieuw 2021-03-28):

(500995) Fischertechnik ROBO TX-C(ontroller), in originele verpakking met kabels en handleiding.



### Kavel D verkocht:

Fischertechnik Intelligent Interface (30402) in originele verpakking met handleiding en RS232 kabel. Fischertechnik Intelligent Interface wordt aangesloten op een RS232 port of via een USB/RS232 kabel (niet meegeleverd).

### Kavel F verkocht:

**Fischertechnik ROBO LT interface (139308)**

### Kavel G (~~Kavel H is verkocht~~) :

Universal Interface (UI) 66843 (port LPT1), inclusief :

- 32119 Flachbandkabel 1200 mm + Stecker 20-polig + rode steckerplaat (28 ).
- 32721 Interface Adapter voor de IBM + Amiga + Atari 25polig (LPT1 port)

Notes :

1. Dit interface is snel maar maakt wel gebruik van de zogenaamde LPT1.  
Werkt niet op een OS later dan Windows 98. Wat wel mogelijk is om onder Windows 10 met VMWare een virtuele machine te maken waarbinnen Windows 98 draait en een LPT 1 port card.
2. Met de Knobloch connection box kan deze interface ook aan een USB port aangesloten worden
3. De UI kan ook in een master/slave geschakeld worden
4. Dit interface is opgebouwd met gangbare elektronica componenten. Het [schema](#) wordt bijgeleverd.  
De aansturing is op 5V TTL-niveau. Deze UI zou je dus ook uit een micro controller zoals: Raspberry Pi, kunnen aansturen. Je hebt dan een 4-tal krachtige full bridge uitgangen (TLE4201, max 2,5A output) en een aantal inputs.  
<https://ftcommunity.de/bilderpool/basteleien/elektronik/alt-es-ft-universal-interface-gesteuert/>  
<https://ftcommunity.de/bilderpool/basteleien/elektronik/ft-universal-interface-pic/gallery-index/>
5. Benodigde voedingsspanning: 9V (normale fischertechnik voeding)

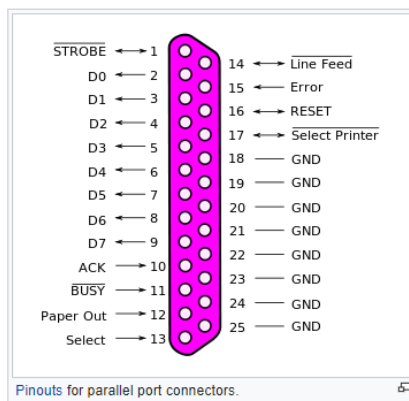
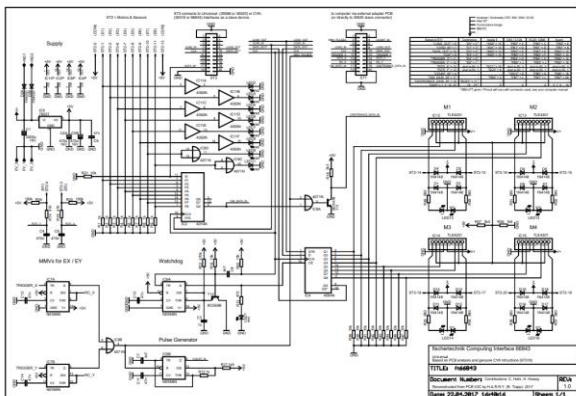
Universal Interface (UI) 66843 (Port LPT1), einschließlich:

- 32119 Flachbandkabel 1200 mm + Stecker 20-polig + rote Steckerplatte (28).
- 32721 Schnittstellenadapter für IBM + Amiga + Atari 25pin (LPT1-Port)

Anmerkungen:

1. Diese Schnittstelle ist schnell, verwendet jedoch das sogenannte LPT1.  
Funktioniert nicht unter einem Betriebssystem nach Windows 98. Unter Windows 10 kann mit VMWare eine virtuelle Maschine erstellt werden, auf der Windows 98 und eine LPT 1-Portkarte ausgeführt werden.
2. Mit der Knobloch-Anschlussbox kann diese Schnittstelle auch an einen USB-Anschluss angeschlossen werden
3. Die Benutzeroberfläche kann auch in einem Master / Slave geschaltet werden

- 4. Diese Schnittstelle besteht aus gemeinsamen elektronischen Komponenten. Der Zeitplan ist enthalten. Die Steuerung befindet sich auf 5 V TTL-Pegel. Sie können diese Benutzeroberfläche daher auch über einen Mikrocontroller wie Raspberry Pi steuern. Sie haben dann 4 leistungsstarke Vollbrückenausgänge (TLE4201, max. 2,5 A Ausgang) und eine Reihe von Eingängen.
- 5. Erforderliche Stromversorgung: 9V (normale fischertechnik Stromversorgung)



**Kavel I: Verkocht**

Originele LWIN 2.1 en 3.0

**Kavel J: Verkocht**

Knobloch connection box met USB-kabel (nieuw).

De Knobloch connection box is nodig omdat veel computers geen RS232 port (Intelligent Interface) of LPT port (Universal Interface) meer hebben.